

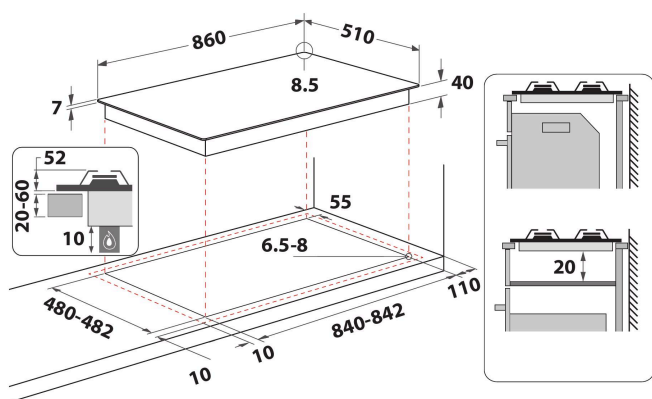
GMWL 928/IXL

12NC: 859991596260

Code EAN: 8003437608605

Whirlpool

SENSING THE DIFFERENCE



- iXelium traitement
- Supports de casseroles en fonte
- Sécurité thermocouple : interrompt l'arrivée du gaz lorsque la flamme s'éteint
- Boutons Brossé chrome
- 2 grilles W Collection Aphrodite 2 fonte grilles
- Commande Front
- Plaque de cuisson 90 cm
- Allumage électronique d'une main
- Table de cuisson au gaz Inox Ixelim
- 5 brûleurs
- Dimensions (HxLxP): 41x860x510 mm
- Dimensions de la niche HxLxP: 41x840x490 mm
- Tension: 220-240 V
- Niveau de connexion de gaz: 11300 W
- Type de gaz: G20
- Zone arrière centrale: 75 mm Ø, Semi-rapide 1650 W

Gazinière Whirlpool: gaz 5 feux - GMWL 928/IXL

Profitez des technologies et fonctionnalités Whirlpool.



iXelium

Le traitement révolutionnaire iXelium. Protection incomparable pour un éclat durable et un entretien minimal.



Brûleurs 4000W

Brûleurs 4000W. Des résultats savoureux, encore plus rapidement. Cuisinez vos plats à la perfection avec ce brûleur 4000W.



Booster

Portez vos préparations à ébullition en un rien de temps.



6ème Sens Sensor

Finis les débordements. Gestion de la température et du point d'ébullition de l'eau et permet jusqu'à 30 % d'économie d'énergie par rapport à un booster classique.



Grilles en fonte de pleine largeur

Le design innovant des modèles PreciseFlame en acier et en verre permet aux cuisiniers de faire glisser facilement les casseroles sur toute la plaque de cuisson avec moins d'efforts. La conception affleurante des brûleurs, d'une hauteur maximale de 10,5 mm, permet de nettoyer les plaques de cuisson encore plus facilement. Les grilles des tables de cuisson sont en fonte, un matériau très performant résistant aux températures élevées, durable dans le temps et transmettant parfaitement la chaleur pour une fonctionnalité et une esthétique exceptionnelles.



5 Brûleurs puissants gaz (PB)

Cette plaque de cuisson Whirlpool est équipée de 5 brûleurs puissants à haute efficacité énergétique conçus pour fournir une chaleur supplémentaire et accélérer l'ébullition, la friture ou la cuisson des aliments à vapeur.



MultiLevel Flame

9 niveaux de puissance sur chaque foyer permettant d'ajuster la flamme au type de cuisson pour obtenir des résultats parfaits



Grilles récipients en fonte

Grilles pour les cocottes en fonte : look professionnel et meilleure stabilité.



Commandes frontales

Les boutons de commande, de saisie facile, sont situés sur un panneau de commande frontal très pratique.

GMWL 928/IXL

12NC: 859991596260

Code EAN: 8003437608605

Whirlpool

SENSING THE DIFFERENCE

CARACTERISTIQUES PRINCIPALES

Groupe de produit	Table de cuisson
Type de construction	Encastrable
Type de commande	N/A
Types de dispositifs de réglage et d'alarme	Bouton
Nombre de brûleurs	5
Nombre de foyers électriques	0
Nombre de plaques électriques	0
Nombre de plaques radiantes	0
Nombre de plaques halogènes	0
Nombre de plaques à induction	0
Nombre de zones de chauffe-plat électriques	0
Emplacement du bandeau de commande	Front
Matériau de base de la surface	Acier inoxydable
Couleur principale du produit	Inox Ixelium
Puissance de raccordement	0
Puissance de raccordement au gaz	11300
Type de gaz	G20
Intensité	0,2
Tension	220-240
Fréquence	50/60
Longueur du cordon électrique	85
Type de prise	Non
Raccordement au gaz	Cylindrique
Largeur du produit	860
Hauteur du produit	41
Profondeur du produit	510
Hauteur minimale de la niche d'encastrement	41
Largeur minimale de la niche d'encastrement	840
Profondeur de la niche d'encastrement	490
Poids net	16.8
Programmes automatiques	Non

CARACTERISTIQUES TECHNIQUES

Témoin de mise sous tension	Non
Témoin de fonctionnement des plaques	0
Type de régulation	Contrôle de la température
Type de couvercle	Sans
Témoin de chaleur résiduelle	Sans
Interrupteur Marche/Arrêt	Non
Dispositif de sécurité	-
Minuterie	Non

PERFORMANCES

Type d'énergie	Gaz
----------------	-----